

ГАРАНТИЙНЫЕ ОБЯЗАТЕЛЬСТВА

Изделие соответствует утвержденному образцу и удовлетворяет требованиям стандарта. Гарантийный срок на шкаф исчисляется в течение 12 месяцев со дня продажи. Без предъявления гарантийного талона, а также при наличии механических повреждений изделия или эксплуатации в условиях, отличных от указанных в паспорте, претензии к качеству работы изделия не принимаются и гарантийный ремонт не производится.

ОБРАТНАЯ СВЯЗЬ

Адрес офиса 125476, Россия, г. Москва,
ул. Василия Петушкова д. 3, оф. 401

Телефон +7-495-221-64-57

Телефон технической поддержки +7-495-363-31-71

Web-сайты amadon.ru
fermashkaf.com

ГАРАНТИЙНЫЙ ТАЛОН

ДАТА ВЫПУСКА

ПРЕДПРИЯТИЕ – ИЗГОТОВИТЕЛЬ

ТОРГУЮЩАЯ ОРГАНИЗАЦИЯ

Общество с ограниченной ответственностью

«АМАДОН»



ПАСПОРТ И РУКОВОДСТВО ПО ЭКСПЛУАТАЦИИ

КНС РЭ/ПС

г. Москва

ВНИМАНИЕ!

При получении изделия удостоверьтесь в отсутствии повреждений упаковки. Проверьте наличие печатей на отведенных полях гарантийного талона. Помните, что при отсутствии гарантийного талона вы лишаетесь права на гарантийный ремонт. Проверьте комплектность изделия.

После транспортировки изделия в зимних условиях надо дать ему прогреться до комнатной температуры в течение 3 часов. Перед подключением убедитесь в правильности соединений согласно схеме и в отсутствии повреждений подключаемых кабелей. Все коммутации производятся только при отключенном оборуодании. Напряжение и ток эксплуатации цепей изделия не должны превышать заявленных в технических характеристиках. Следите также указанные в характеристиках температуру и влажность для хранения и использования изделия.

КРАТКОЕ ОПИСАНИЕ

Изделие соответствует ТУ 25.9-021-0924.5269-2023 и предназначена для обеспечения непрерывной работы электронных устройств и/или электрических аппаратов путём фиксации шкафов и доксов на стену. Изделие представляет собой 3 мм листовую сталь с изгибами в двух точках.

ХРАНЕНИЕ И ТРАНСПОРТИРОВКА

Транспортировка изделия производится в заводской упаковке. Избегайте ударов, толчков и бросков. Хранить при относительной влажности до 80% (при 25°C), температуре от -50 до +45°C (для исполнения У1) или от -70 до +45°C (для исполнения УХЛ1) в проветриваемом помещении. Место для хранения не должно содержать кислот, щелочей или других агрессивных материалов. Долгосрочное хранение (свыше 6 месяцев) должно осуществляться в заводской упаковке.

КНС РЭ/ПС

Лист

4

Изм Лист № докум Подп Дата

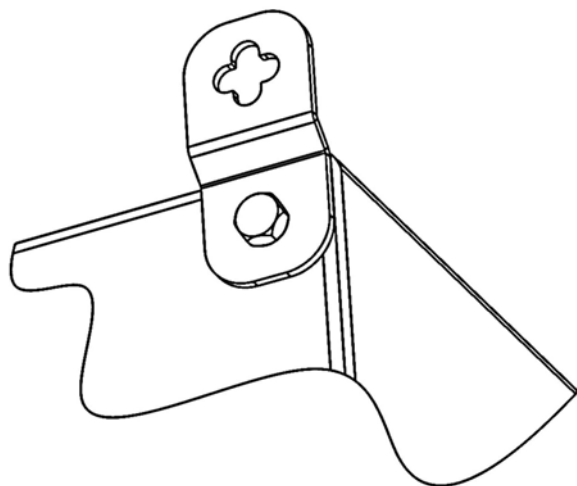
КОМПЛЕКТНОСТЬ

Крепление	4 шт.
Болт М8х20	4 шт.
Гайка М8	4 шт.
Упаковочная тара	1 компл.

ОСНОВНЫЕ ТЕХНИЧЕСКИЕ ХАРАКТЕРИСТИКИ

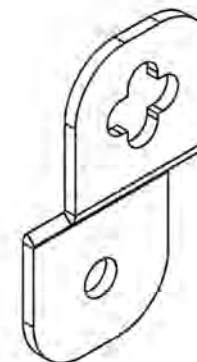
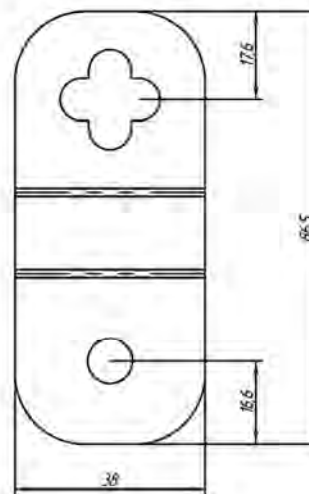
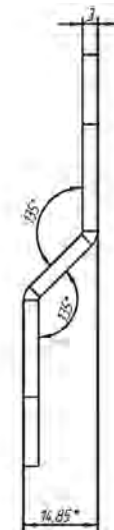
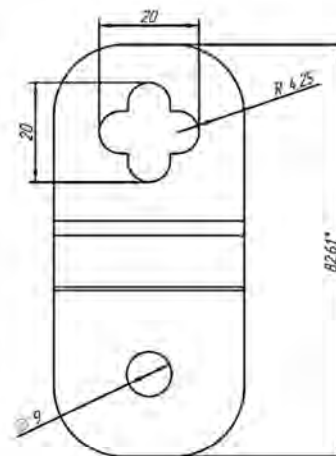
Назначение	Для настенных шкафов и боксов
Предельная нагрузка на 1 комплект, кг	150
Материал	Оцинкованная сталь
Покраска	RAL 7035
Вес, кг	0,3

ВНЕШНИЙ ВИД ОБОРУДОВАНИЯ В СБОРЕ



* метизы в комплект не входят.

ГАБАРИТНЫЕ РАЗМЕРЫ



* - Размеры для справок

					КНС РЭ/ПС		
					ПАСПОРТ		
Изм	Лист	№ докум.	Подп.	Дата	Литера	Масса	Масштаб
Разраб.					-	К	-
Пров.							
Т.контр.					Лист 2	Листов 4	
Н.контр.					ООО «АМАДОН»		
Утв.							

					КНС РЭ/ПС			Лист
Изм	Лист	№ докум.	Подп.	Дата				3