

ТША122-60.60.21-СТ

Перф. примен.

Справ. №

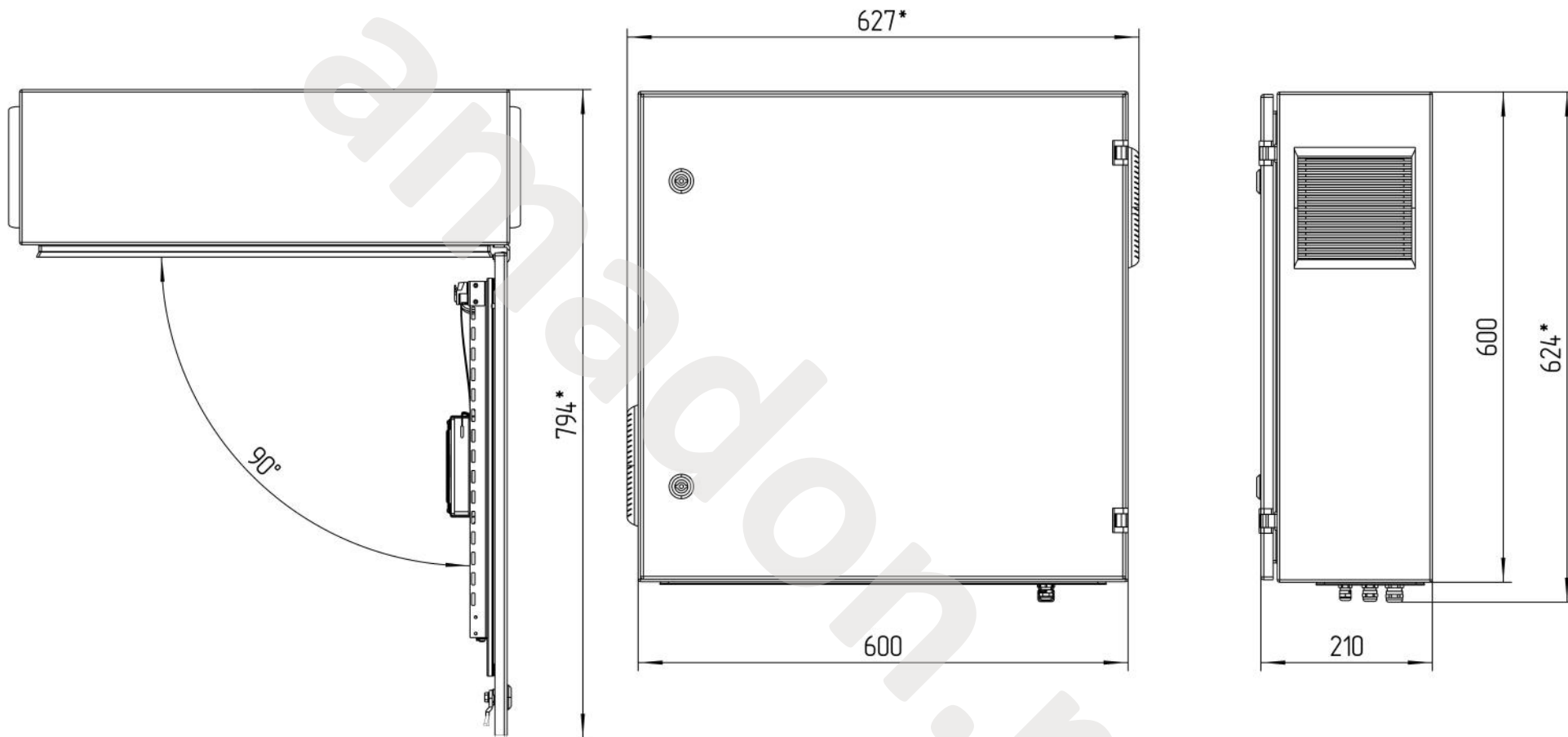
Подп. и дата

Инд. № дубл.

Взам. инд. №

Подп. и дата

Инд. № подл.



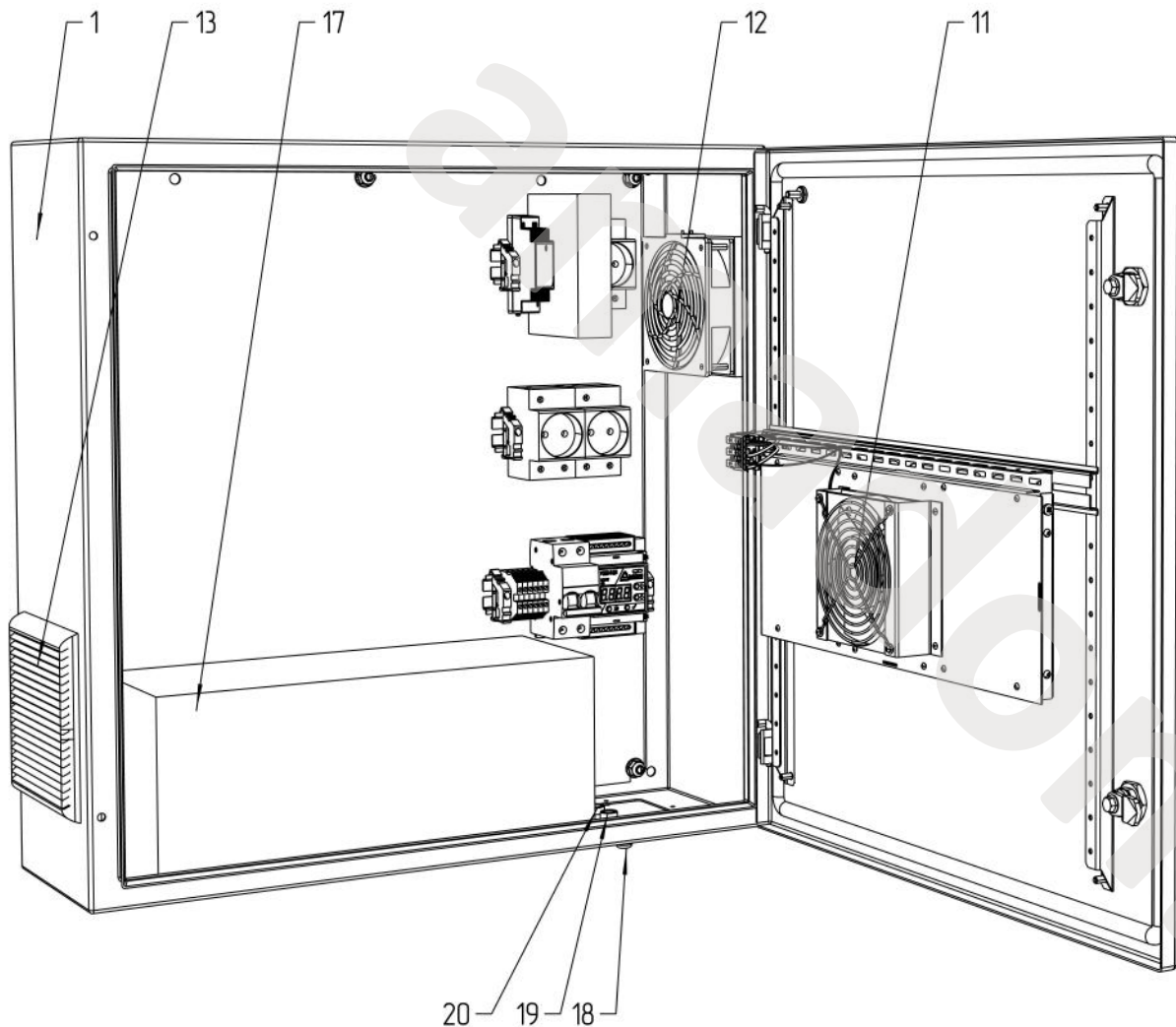
**Размеры для справок
Габаритные размеры упаковки
считать равными ШхВхГ (650х620х230)*

Счет 1003

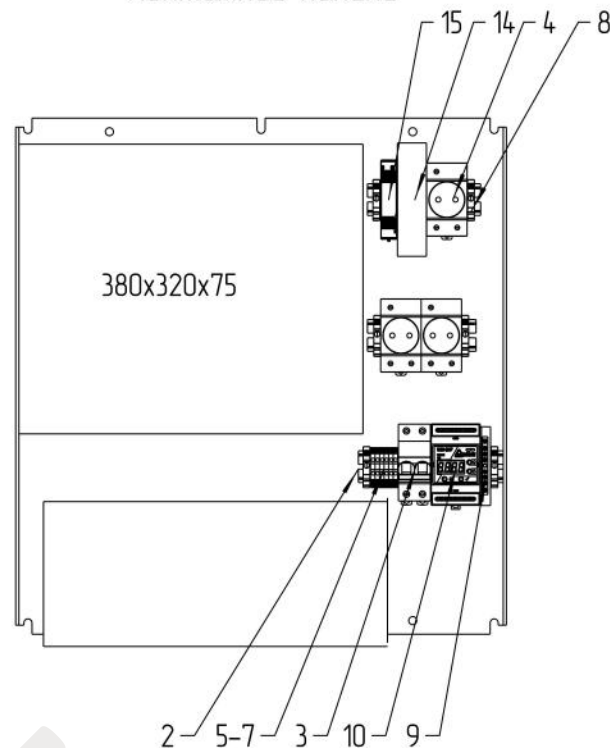
					ТША122-60.60.21-СТ ГЧ			
					Термошкаф всепогодный			
					Габаритный чертеж			
Изм.	Лист	№ докум.	Подп.	Дата	- К -	Лит.	Масса	Масштаб
Разраб.	Плеханова							1:7
Проб.	Четвериков							
Т. контр.	Четвериков				Лист:		Листов:	
Н. контр.	Лемещук				ООО "АМАДОН"			
Утв.	Гречникова							

Копировал

Формат А3



Расположение устройств на монтажной панели



Счет 1003

					ТША122-60.60.21-СТ С0		
Изм. / Лист	№ докум.	Подп.	Дата	Термошкаф всепогодный Схема расположения оборудования	Лит.	Масса	Масштаб
Разраб.	Плеханова				- К -		1:5
Проб.	Четвериков				Лист:		Листов:
Т. контр.	Четвериков						
Н. контр.	Лемещук						ООО "АМАДОН"
Утв.	Гречникова						

Формат	Зона	Поз.	Обозначение	Наименование	Кол.	Примечание
				<u>Документация</u>		
A3			ТША122-60.60.21-СТ ЭС	Схема электрическая принципиальная	1	
A3			ТША122-60.60.21-СТ ГЧ	Габаритный чертеж	1	
A3			ТША122-60.60.21-СТ СО	Схема расположения оборудования	1	
				<u>Детали</u>		
		1		Шкаф всепогодный	1	600x600x210мм
		2		Монтажный рельс (DIN-рейка) 35x7,5x2000	0,9	м.
		3		Автоматический выключатель 2P C10A	1	
		4		Розетка РАр10-3-0П Shuko	3	
		5		Клеммник на DIN-рейку 2,5 мм.кв. серый	3	
		6		Клеммник на DIN-рейку 2,5 мм.кв. синий	3	
		7		Концевой сегмент на клеммники AVK(2,5-10)	1	
		8		Упор на DIN-рейку MR32, MR35 серый	6	
		9		Шина заземления 8/1	1	
		10		Электронный термостат, УКМ-ЗП1	1	
		11		ГПА с вентилятором 160 Вт	1	
		12		Вентиляция, 42 м ³ /ч	1	
		13		Вентиляционная решетка	2	
		14		Блок питания, 75 Вт	1	
		15		Блок питания, 12 Вт	1	
		16		Шнур питания с заземлением	1	
		17*		Источник бесперебойного питания	1	
		18*		Кабельный ввод PG 7	1	
		19*		Кабельный ввод PG 9	1	
		20*		Кабельный ввод PG 11	1	

* входит в комплект поставки (устанавливается заказчиком)

				ТША122-60.60.21-СТ				
Изм.	Лист	№ докум.	Подп.	Дата				
Разраб.		Плеханова			Термошкаф всепогодный Перечень оборудования	Лист	Листов	
Пров.		Четвериков				- К -	1	1
Н. контр.		Лемещук				ООО "АМАДОН"		
Утв.		Гречникова						