

ТША140-1ExdIIBT3GbX-32.48.25-ST

Перв. примен.

Справ. №

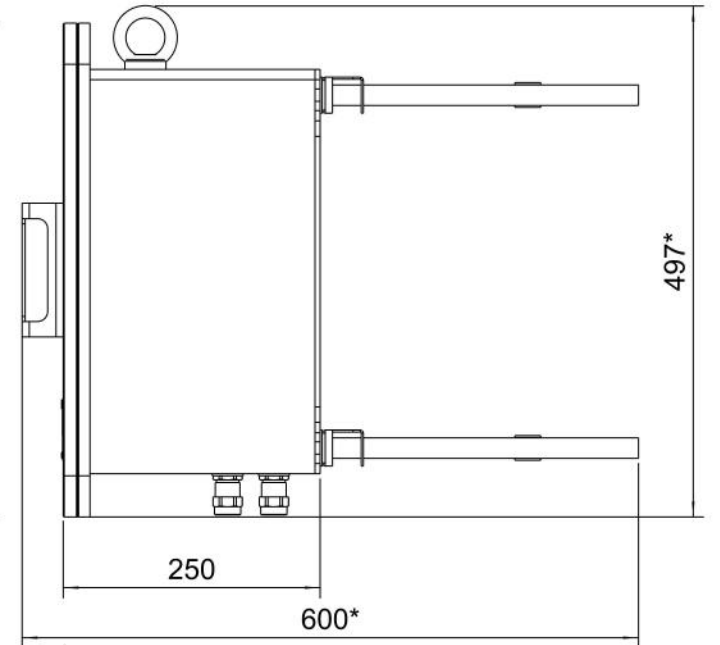
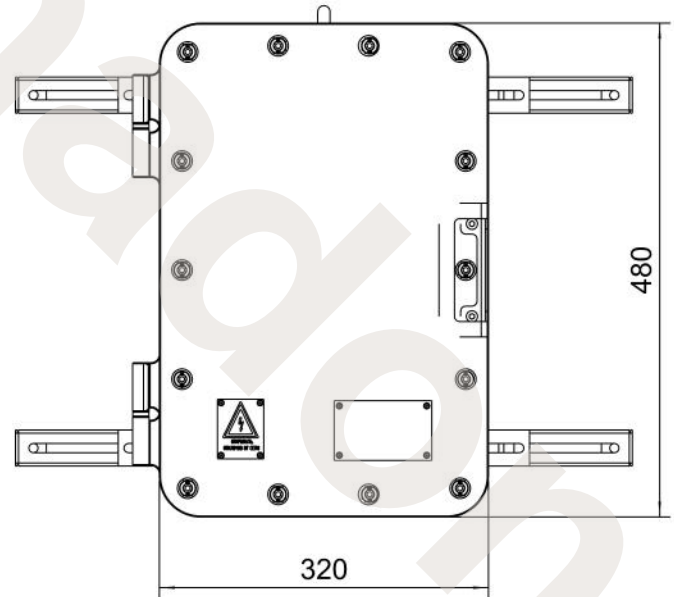
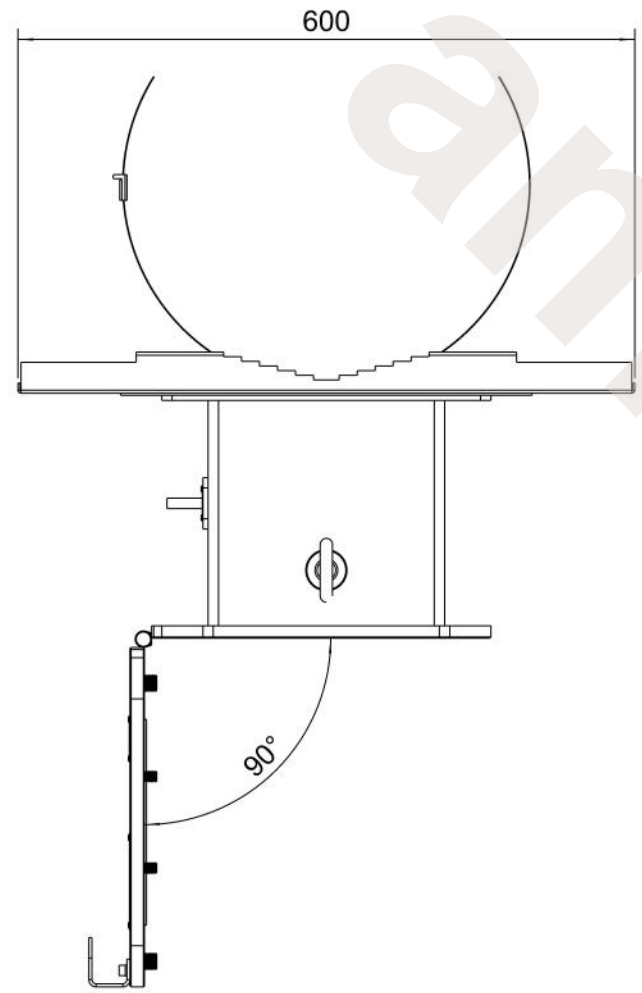
Подп. и дата

Инд. № дубл.

Взам. инд. №

Подп. и дата

Инд. № подл.



Счет 532

**Размеры для справок
Габаритные размеры упаковки
считать равными ШхВхГ (360x500x270)*

					ТША140-1ExdIIBT3GbX-32.48.25-ST ГЧ			
Изм.	Лист	№ докум.	Подп.	Дата	Термошкаф всепогодный Габаритный чертёж	Лит.	Масса	Масштаб
Разраб.	Назарова					- К -		1:7
Проб.	Четвериков					Лист:		Листов:
Т. контр.	Четвериков						000 "АМАДОН"	
Н. контр.	Лемещук							
Утв.	Гречникова							

Копировал

Формат А3

ТША140-1ExdIIBT3GbX-32.48.25-ST

Перв. примен.

Справ. №

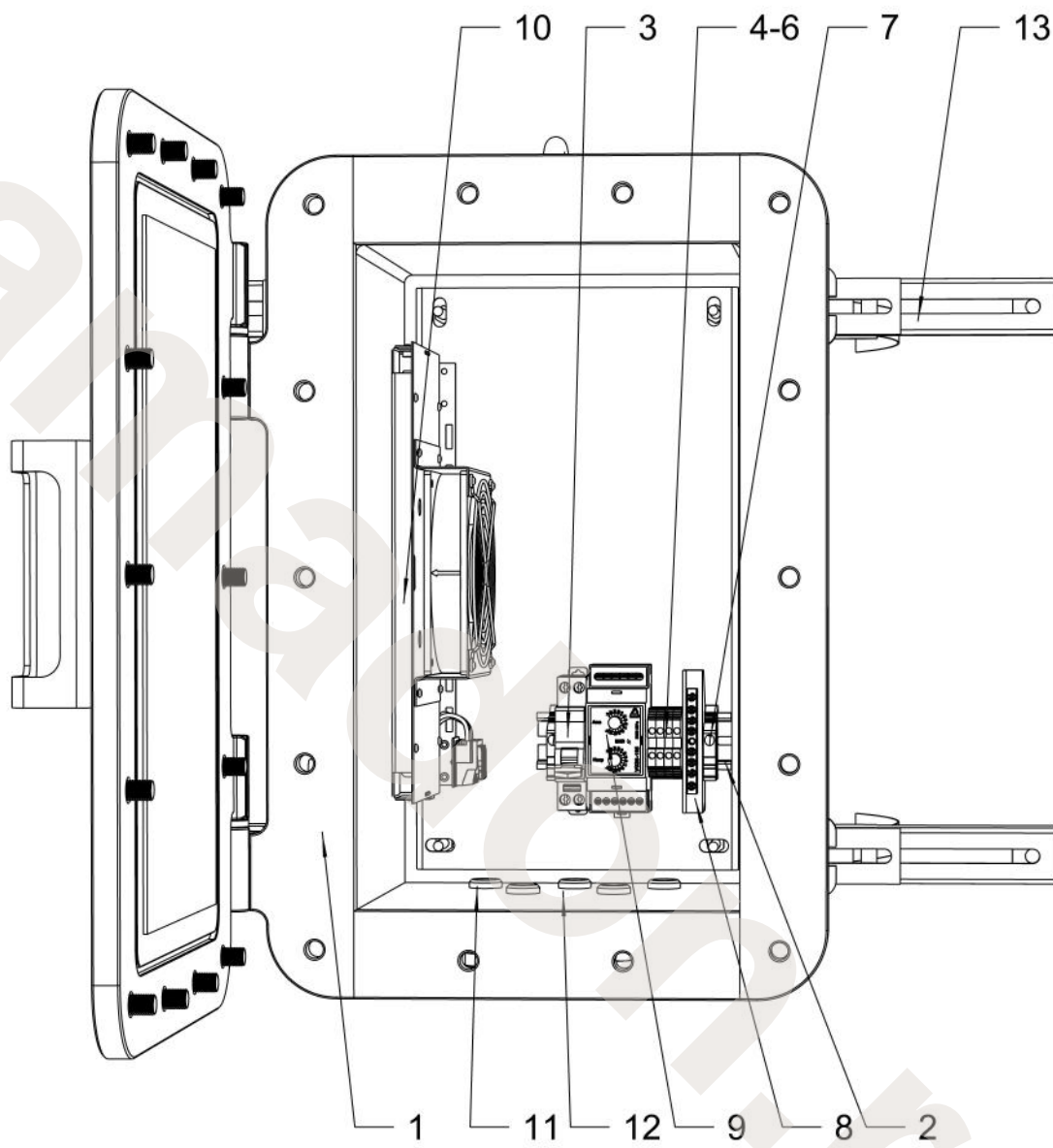
Подп. и дата

Инв. № дубл.

Взам. инв. №

Подп. и дата

Инв. № подл.



Счет 532

ТША140-1ExdIIBT3GbX-32.48.25-ST С0

Изм.	Лист	№ докум.	Подп.	Дата
Разраб.		Назарова		
Проб.		Четвериков		
Т. контр.		Четвериков		
Н. контр.		Лемещук		
Утв.		Гречникова		

Термошкаф всепогодный
Схема расположения оборудования

Лит.	Масса	Масштаб
- К -		1:5
Лист:	Листов:	

ООО "АМАДОН"

