

## ГАРАНТИЙНЫЕ ОБЯЗАТЕЛЬСТВА

Изделие соответствует утвержденному образцу и удовлетворяет требованиям стандарта. Гарантийный срок на шкаф исчисляется в течение 12 месяцев с момента ввода в эксплуатацию (при условии ввода в эксплуатацию не позднее 6 месяцев со дня продажи). Гарантийный срок хранения 24 месяца. Без предъявления гарантийного талона, а также при наличии механических повреждений изделия или эксплуатации в условиях, отличных от указанных в паспорте, претензии к качеству работы изделия не принимаются и гарантийный ремонт не производится.

## ОБРАТНАЯ СВЯЗЬ

**Адрес офиса** 125476, Россия, г. Москва,  
ул. Василия Петушкова д. 3, оф. 401

**Телефон** +7-495-221-64-57

**Телефон технической поддержки** +7-495-363-31-71

**Web-сайты** amadon.ru  
termashkaf.com

### ГАРАНТИЙНЫЙ ТАЛОН

НОМЕР	-
ДАТА ВЫПУСКА	-

### ПРЕДПРИЯТИЕ – ИЗГОТОВИТЕЛЬ

### ТОРГУЮЩАЯ ОРГАНИЗАЦИЯ

--	--

Общество с ограниченной ответственностью

«АМАДОН»



ПАСПОРТ И РУКОВОДСТВО ПО ЭКСПЛУАТАЦИИ  
Термошкаф с кондиционером.

ТШАХХХ РЭ/ПС

г. Москва

### ВНИМАНИЕ!

При получении изделия удостоверьтесь в отсутствии повреждений упаковки. Проверьте наличие печатей на отведенных полях гарантийного талона. Помните, что при отсутствии гарантийного талона вы лишаетесь права на гарантийный ремонт. Проверьте комплектность изделия.

После транспортировки изделия в зимних условиях надо дать ему прогреться до комнатной температуры в течение 3 часов. Перед подключением убедитесь в правильности соединений согласно схеме и в отсутствии повреждений подключаемых кабелей. Все коммутации производятся только при отключенном оборуодовании. Напряжение и ток эксплуатации цепей изделия не должны превышать заявленных в технических характеристиках. Соблюдайте также указанные в характеристиках температуру и влажность для хранения и использования изделия.

### КРАТКОЕ ОПИСАНИЕ

Изделие соответствует ТУ 3428-005-09245269-2014 и предназначено для обеспечения непрерывной работы электронных устройств и/или электрических аппаратов путём поддержания заданных условий (защита от вандализма, попадания пыли, влаги, поддержание климатического режима) внутри места их размещения. Изделие представляет собой металлический корпус с дверцей на петлях и замками, опционально снизу расположена съёмная фланшпанель с резиновым уплотнителем, на которой могут быть установлены герметичные кабельные вводы для коммутации термошкафа к внешним подключениям.

Для поддержания внутри корпуса заданных значений температуры и влажности используется климатическая система, состоящая из компонентов, указанных в таблице 1 настоящего паспорта.

Изм	Лист	№ докум	Подп	Дата	ТШАХХХ РЭ/ПС	Лист
						4

## КОМПЛЕКТНОСТЬ

Термошкаф	1 шт.
Кабельный ввод PG 7	1 шт.
Кабельный ввод PG 9	1 шт.
Кабельный ввод PG 11	1 шт.
Паспорт с гарантийным талоном	1 шт.
Схема электрическая принципиальная	1 шт.
Перечень оборудования	1 шт.
Схема расположения оборудования	1 шт.
Упаковочная коробка	1 шт.

## ОСНОВНЫЕ ТЕХНИЧЕСКИЕ ХАРАКТЕРИСТИКИ

Номинальное рабочее напряжение, В	230
Частота питающей сети, Гц	50
Максимальный ток нагрузки вводного устройства, А	10
Климатическое исполнение и диапазон рабочих температур, °С	УХЛ11 [-60 ... +40] или У1 [-45 ... +45]
Класс защиты	IP54-55
Материал корпуса	сталь
Габаритные размеры шкафа, мм	ШхВхГ
Покрытие	порошковая покраска

## ЭКСПЛУАТАЦИОННЫЕ ДАННЫЕ ПЕРИФЕРИЙНОГО ОБОРУДОВАНИЯ

	Тип	Регулировка и диапазон, описание	Мощность
Система обогрева	Тепловентилятор или конвекционный	УКМ-5Б	От 25 до 1600Вт
Система охлаждения	Кондиционер	Два регулируемых канала обогрева и вентиляции с диапазоном от -30 до +35С. и 5С для запуска аппаратуры «теплые старт». Встроенный УЗИП линий питания III класса. Автоматический выключатель. Сервисная розетка.	От 300 до 1500 Вт
Поддержание влажности	-	65%	-
Мониторинг	-	-	-

Таблица 1 Периферийные устройства шкафа

ТШАХХХ РЭ/ПС

ПАСПОРТ

Литера	Масса	Масштаб
-	К	-
Лист 2		Листов 4

ООО «АМАДОН»

## МОНТАЖНЫЕ РАБОТЫ И ОТВЕТСТВЕННОСТЬ

Важно! Температура корпуса обогревателя во время работы может превысить 85°С! Во избежание повреждения устанавливаемой аппаратуры и соединительных кабелей, соблюдайте дистанцирование от обогревателей на расстояние не менее 40мм при монтаже.

Во время проведения монтажных работ, обеспечивайте герметичность термошкафа, фланшпанели и кабельных вводов. Исключайте попадание влаги внутрь оболочки термошкафа и на электрические цепи оборудования в процессе монтажа и эксплуатации.

Ответственность за обеспечение герметичности термошкафа и правильности электрических подключений при монтаже всецело несет монтажно-наладочная организация.

Большое значение имеет система заземления. Качественно сделанное заземление обеспечивает защиту человека от поражения электрическим током и корректную работу устройств защиты от импульсных перенапряжений. Шкаф по степени защиты от поражения электрическим током относится к классу I по ГОСТ 12.2.007.0-75.

**Все работы со шкафом должны производиться только при снятом с электроцепей напряжении! Соблюдайте технику безопасности!** Монтаж производится в следующем порядке:

- Открыть дверь шкафа с помощью прилагаемого ключа;
- Извлечь монтажную панель (при наличии), отвернув крепежные гайки;
- Произвести монтаж оборудования (при необходимости);
- Установить монтажную панель и закрепить её штатным крепежом;
- В случае наличия 19 дюймовых стоек отрегулировать расположение оборудования нужным образом;
- Установить кабельные вводы;
- Произвести подключение кабелей к оборудованию шкафа;
- Подключить заземление;
- Произвести первичный запуск с замером напряжений в контрольных точках (клеммы питания оборудования, проходные клеммы, сигнальные цепи), соблюдая меры предосторожности;
- При необходимости, произвести пусконаладочные работы с установленным оборудованием.

## ХРАНЕНИЕ И ТРАНСПОРТИРОВКА

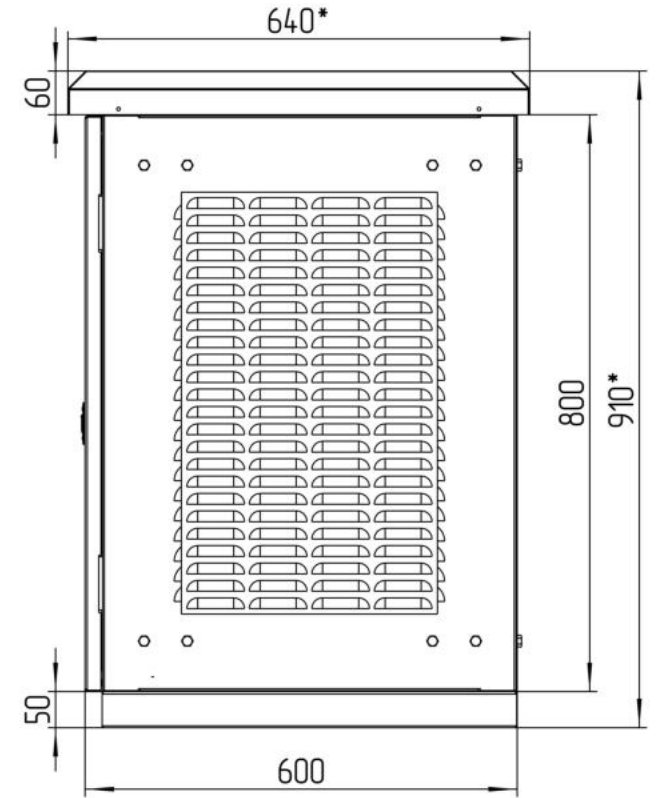
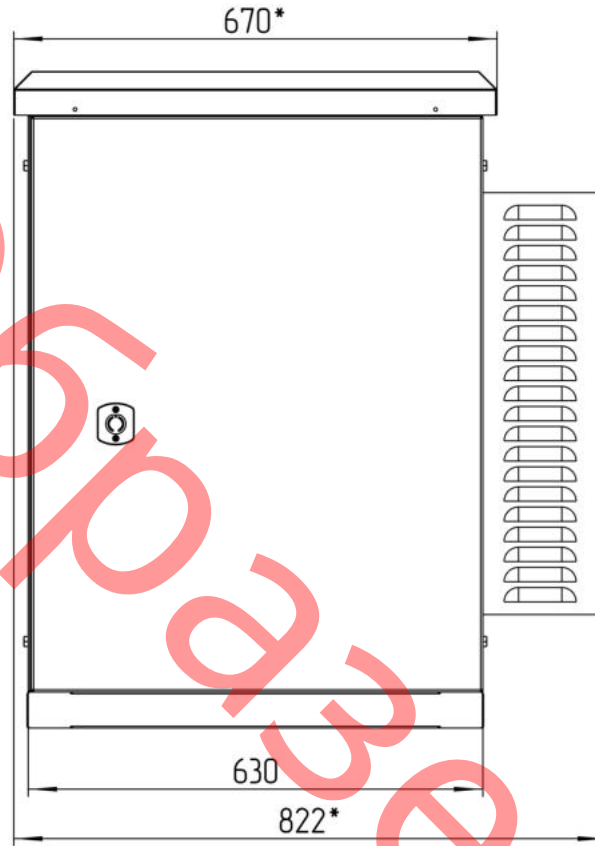
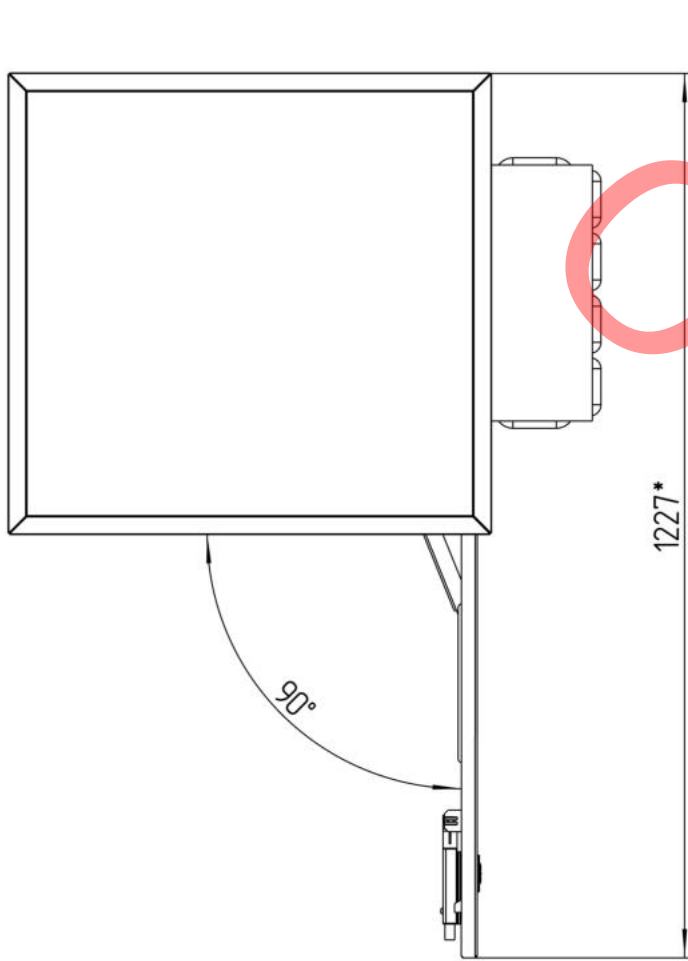
Транспортировка шкафа производится в вертикальном положении в заводской упаковке. Избегайте ударов, толчков и тряски.

Хранить при относительной влажности до 80% (при 25°С), температуре от -50 до +45°С (для исполнения У1) или от -70 до +45°С (для исполнения УХЛ11) в проветриваемом помещении. Место для хранения не должно содержать кислот, щелочей или других агрессивных материалов. Долгосрочное хранение (свыше 6 месяцев) должно осуществляться в заводской упаковке.

ТШАХХХ РЭ/ПС

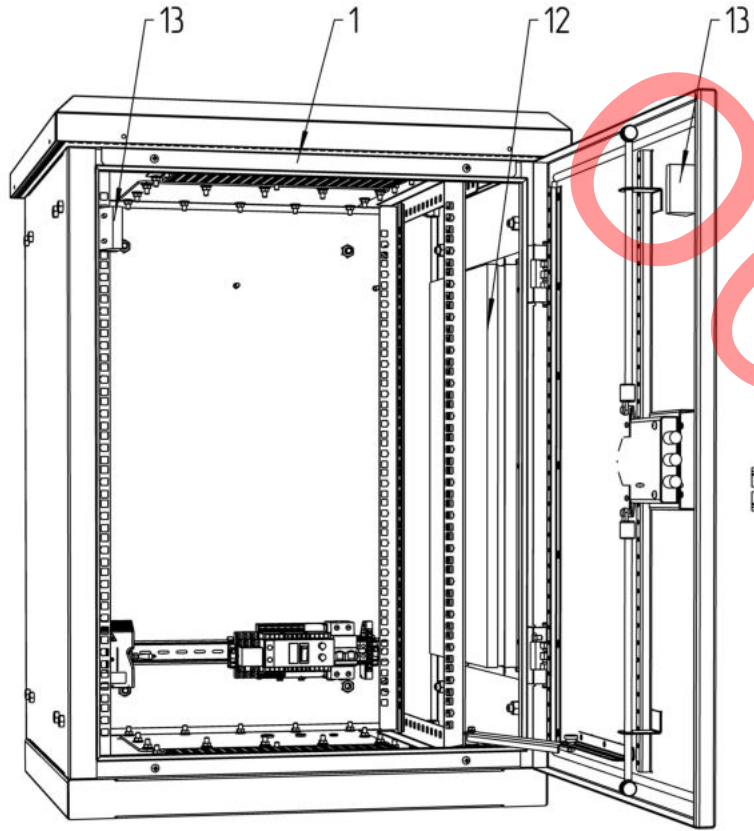
Изм	Лист	№ докум	Подп.	Дата
-----	------	---------	-------	------

Лист	3
------	---

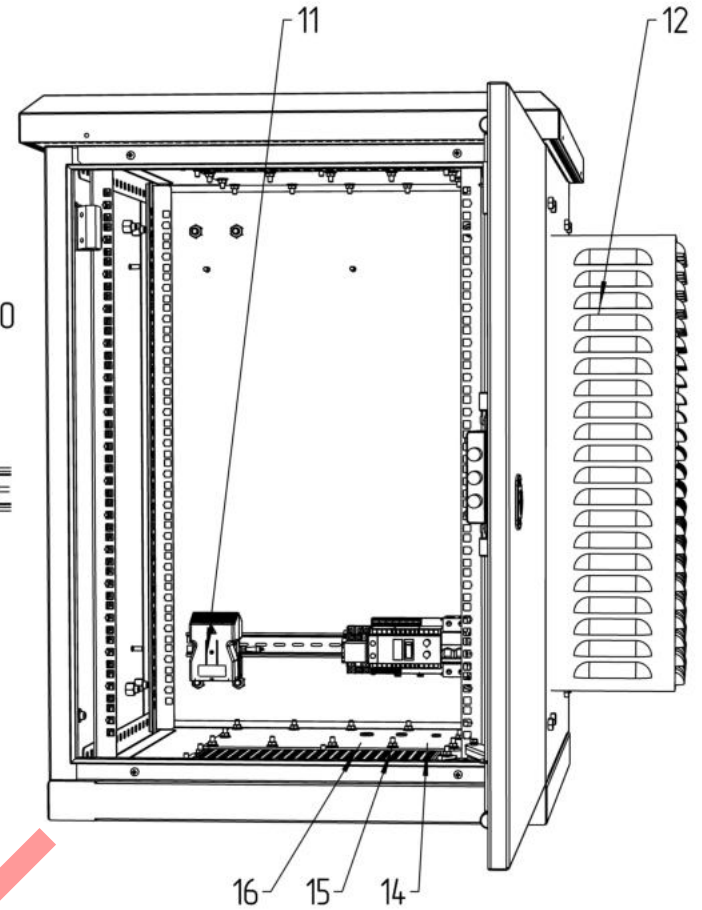
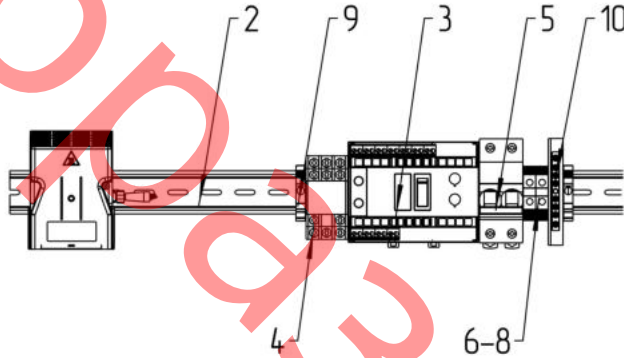


*\*Размеры для справок  
Габаритные размеры упаковки  
считать равными ШхВхГ (840х930х620)*

					ТША319.А-63.15U.60-0300-СТ ГЧ			
					Термошкаф всепогодный			
					Габаритный чертёж			
Изм.	Лист	№ докум.	Подп.	Дата	- К -	Лит.	Масса	Масштаб
Разраб.	Назарова							1:7
Проб.	Четвериков					Лист:		Листов:
Т. контр.	Четвериков							
Н. контр.	Лемещук							
Утв.	Гречникова							
					000 "АМАДОН"			



Расположение оборудования на DIN-рейке  
М 1:3

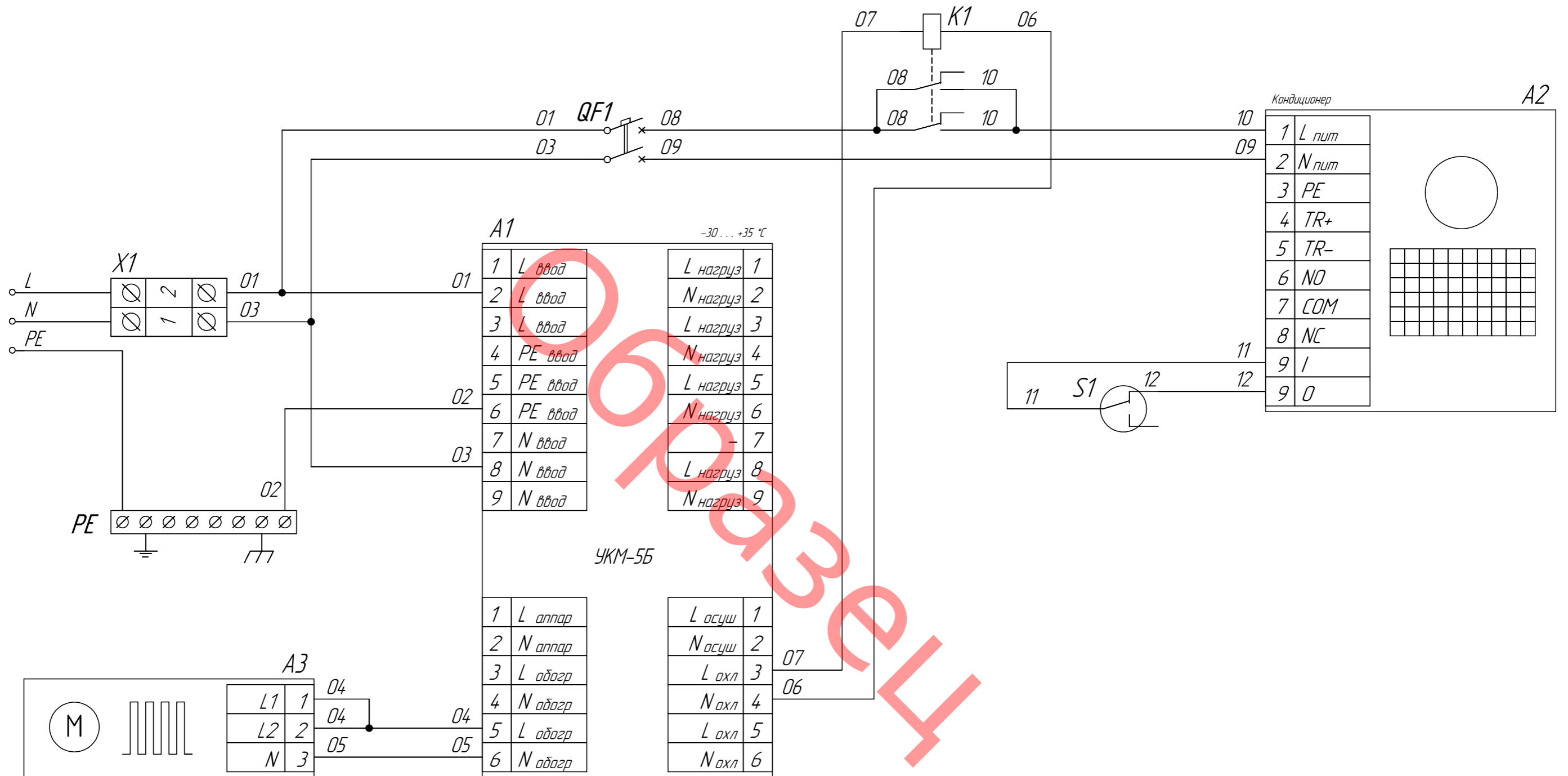


					ТША319.А-63.15U.60-0300-ST С0			
Изм./Лист	№ докум.	Подп.	Дата		Термошкаф всепогодный Схема расположения оборудования	Лист	Масса	Масштаб
Разраб.	Назарова					- К -		1:5
Проб.	Четвериков					Лист:	Листов:	
Т. контр.	Четвериков							
Н. контр.	Лемещук				ООО "АМАДОН"			
Утв.	Гречникова							

Формат	Зона	Поз.	Обозначение	Наименование	Кол.	Примечание
				<u>Документация</u>		
A3			TШАЗ19.A-63.15U.60-0300-ST ЭС	Схема электрическая принципиальная	1	
A3			TШАЗ19.A-63.15U.60-0300-ST ГЧ	Габаритный чертеж	1	
A3			TШАЗ19.A-63.15U.60-0300-ST СО	Схема расположения оборудования	1	
				<u>Детали</u>		
		1		Шкаф антивандальный	1	630x800x600мм
		2		Монтажный рельс (DIN-рейка) 35x7,5x2000	0,5	м.
		3		Электронный термостат, УKM-5Б	1	
		4		Реле	1	
		5		Автоматический выключатель 2P C 16A	1	
		6		Клеммник на DIN-рейку 10мм.кв., серый	1	
		7		Клеммник на DIN-рейку 10мм.кв., синий	1	
		8		Концевой сегмент на клеммники AVK(2,5-10)	2	
		9		Упор на DIN-рейку MR32, MR35 серый	2	
		10		Шина заземления 8/1	1	
		11		Нагреватель с вентилятором, 400 Вт	1	
		12		Кондиционер с кожухом, 300 Вт	1	
		13		Датчик открытия	1	
		14*		Кабельный ввод PG 7	1	
		15*		Кабельный ввод PG 9	1	
		16*		Кабельный ввод PG 11	1	

\* входит в комплект поставки (устанавливается заказчиком)

TШАЗ19.A-63.15U.60-0300-ST				
Изм.	Лист	№ докум.	Подп.	Дата
Разраб.		Назарова		
Пров.		Четвериков		
Н. контр.		Лемещук		
Утв.		Гречникова		
Термошкаф всепогодный Перечень оборудования			-   К   -	Лист / Листов 1 / 1
ООО "АМАДОН"				



					<b>ТША319.А-63.15U.60-0300-СТ ЭС</b>			
Изм.	Лист	№ докум.	Подпись	Дата	Схема электрическая принципиальная	Лит.	Масса	Масштаб
Разраб.	Усманов					- К -	-	-
Провер.	Четвериков					Лист	Листов	
Т. контр.	Четвериков							
Н. контр.	Лемещук							
Утверд.	Гречникова							
						<b>ООО "АМАДОН"</b>		