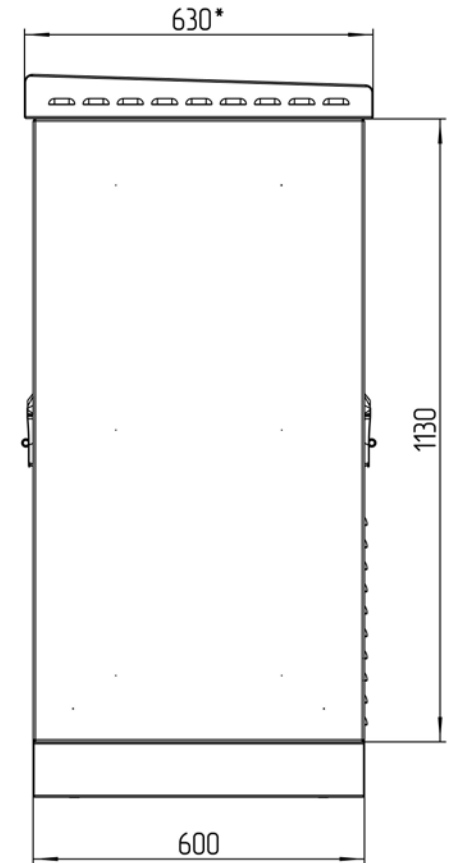
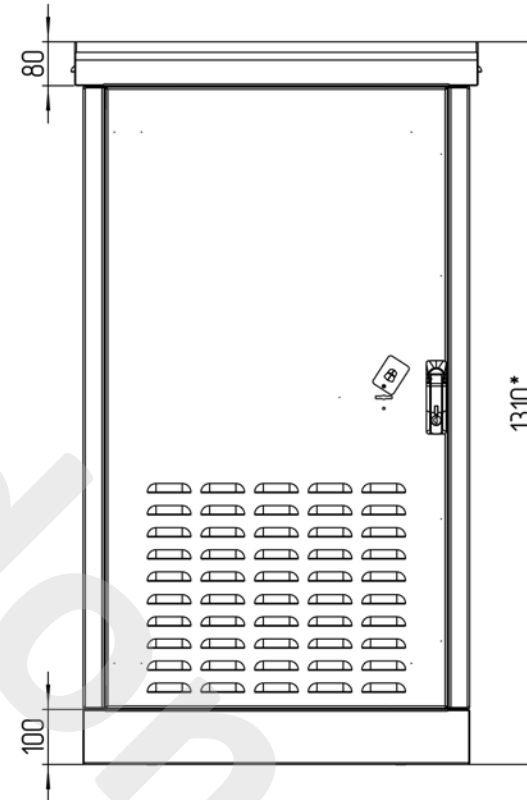
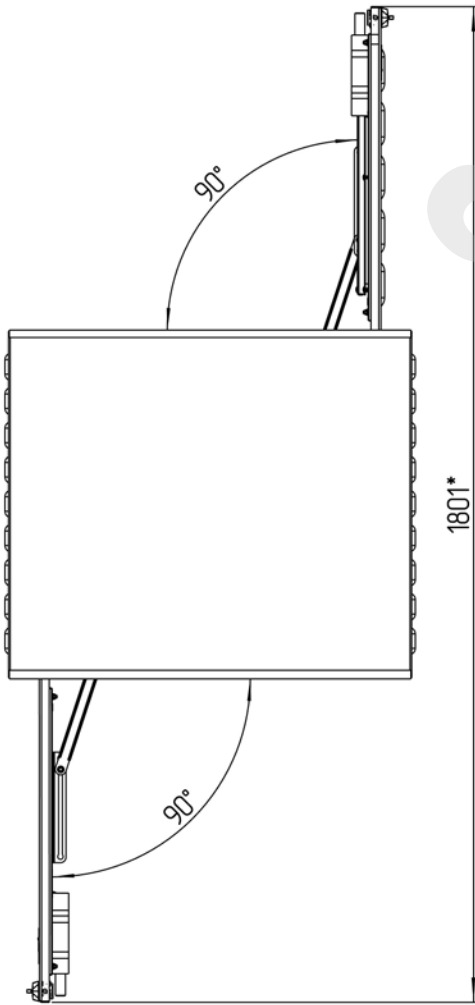


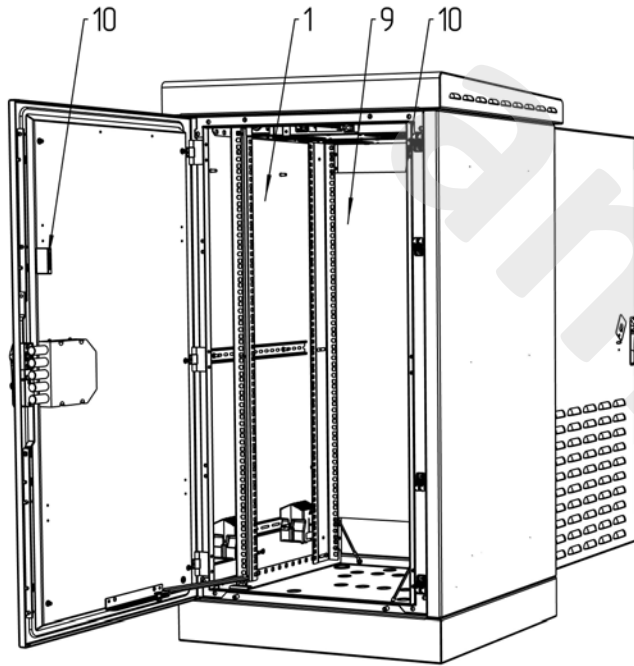
ТШК116.А-70.131.60-СТ



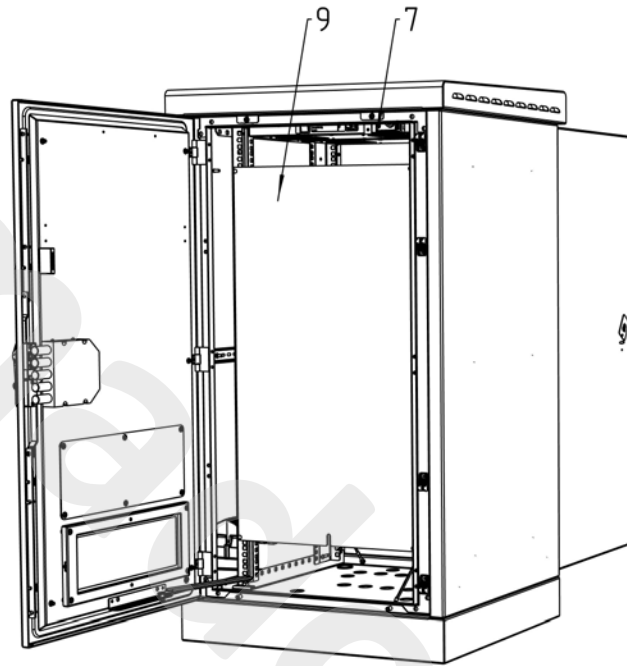
**Размеры для справок
Габаритные размеры упаковки
считать равными ШхВхГ (770x1330x650)
Счет 4018*

| | | | | | ТШК116.А-70.131.60-СТ ГЧ | | | |
|-----------|------|------------|-------|------|--|-------|---------|---------|
| Изм. | Лист | № докум. | Подп. | Дата | Термошкаф всепогодный Габаритный чертёж | Лит. | Масса | Масштаб |
| Разраб. | | Плеханова | | | | - К - | - | |
| Проб. | | Четвериков | | | | | | |
| Т. контр. | | Четвериков | | | | | | |
| Н. контр. | | Лемещук | | | Лист: | | Листов: | |
| Утв. | | Гречникова | | | 000 "АМАДОН" | | | |

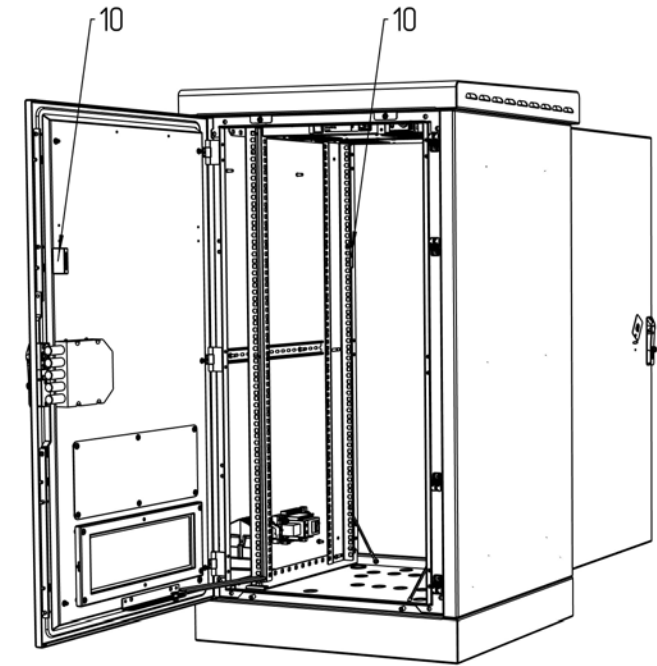
Вид спереди с монтажной панелью



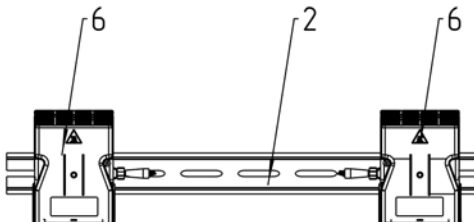
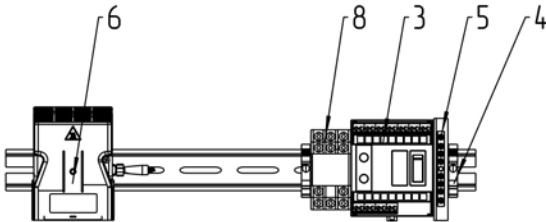
Вид спереди с монтажной панелью



Вид спереди с монтажной панелью



Расположение оборудования на DIN-рейке
М 1:3



Счет 4018

ТШК116.А-70.131.60-СТ С0

| | | | | | | | |
|-----------|------------|-------|------|--|--------------|---------|---------|
| Изм./Лист | № докум. | Подп. | Дата | Термошкаф всепогодный Схема расположения оборудования | Лит. | Масса | Масштаб |
| Разраб. | Плеханова | | | | - К - | | 1:5 |
| Проб. | Четвериков | | | | Лист: | Листов: | |
| Т. контр. | Четвериков | | | | 000 "АМАДОН" | | |
| Н. контр. | Лемещук | | | | | | |
| Утв. | Гречникова | | | | | | |

| Формат | Зона | Поз. | Обозначение | Наименование | Кол. | Примечание |
|---------------------|------|------|--------------------------|--|------|----------------|
| <u>Документация</u> | | | | | | |
| A3 | | | TШK116.A-70.131.60-ST ЭC | Схема электрическая принципиальная | 1 | |
| A3 | | | TШK116.A-70.131.60-ST ГЧ | Габаритный чертеж | 1 | |
| A3 | | | TШK116.A-70.131.60-ST CO | Схема расположения оборудования | 1 | |
| <u>Детали</u> | | | | | | |
| | | 1 | | Шкаф антивандальный | 1 | 700x1310x600мм |
| | | 2 | | Монтажный рельс (DIN-рейка) 35x7,5x2000 | 0.8 | м. |
| | | 3 | | Электронный термостат, УKM-4Б | 1 | |
| | | 4 | | Упор на DIN-рейку MR32, MR35 серый | 2 | |
| | | 5 | | Шина заземления 8/1 | 1 | |
| | | 6 | | Нагреватель с вентилятором, 400 Вт | 3 | |
| | | 7 | | Модуль вентиляторный, 2 вентилятора с терморегулятором | 2 | |
| | | 8 | | Реле с колодкой | 1 | |
| | | 9 | | Монтажная панель | 1 | |
| | | 10 | | Датчик открытия | 2 | |
| | | 11* | | Кабельный ввод PG 7 | 1 | |
| | | 12* | | Кабельный ввод PG 9 | 1 | |
| | | 13* | | Кабельный ввод PG 11 | 1 | |
| | | | | | | |
| | | | | | | |
| | | | | | | |
| | | | | | | |
| | | | | | | |
| | | | | | | |
| | | | | | | |
| | | | | | | |
| | | | | | | |
| | | | | | | |
| | | | | | | |
| | | | | | | |
| | | | | | | |
| | | | | | | |
| | | | | | | |
| | | | | | | |
| | | | | | | |
| | | | | | | |
| | | | | | | |
| | | | | | | |
| | | | | | | |
| | | | | | | |
| | | | | | | |
| | | | | | | |
| | | | | | | |

* входит в комплект поставки (устанавливается заказчиком)

| | | | | | | | | | | | | | |
|-----------|------------|----------|-------|------|--|--|--|--|--------------|--------|---|---|---|
| | | | | | TШK116.A-70.131.60-ST | | | | | | | | |
| Изм. | Лист | № докум. | Подп. | Дата | Термошкаф всепогодный Перечень оборудования | | | | Лист | Листов | | | |
| Разраб. | Плеханова | | | | | | | | - | К | - | 1 | 1 |
| Пров. | Четверилов | | | | | | | | ООО "АМАДОН" | | | | |
| Н. контр. | Лемещук | | | | | | | | | | | | |
| Утв. | Гречникова | | | | | | | | | | | | |