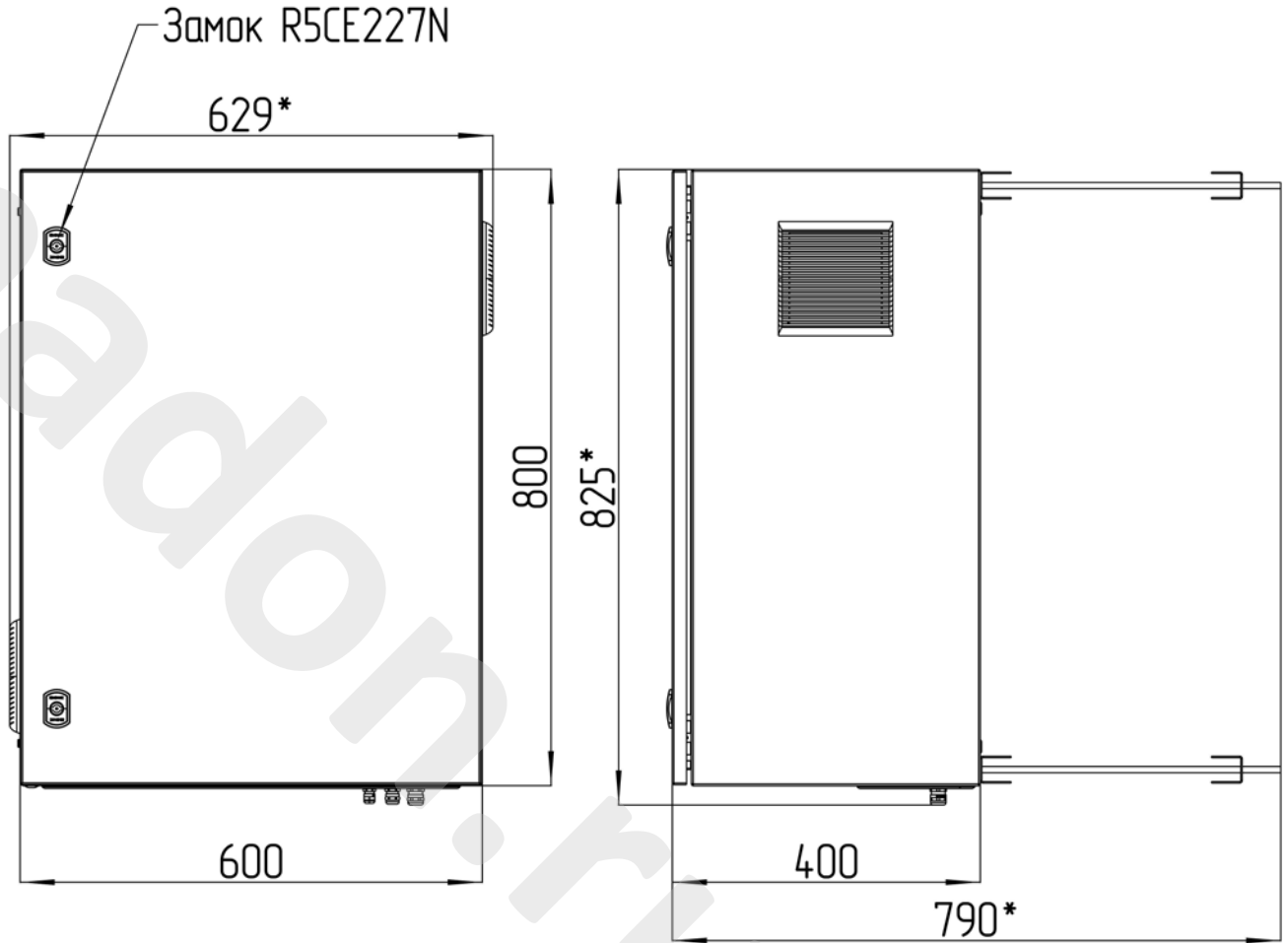
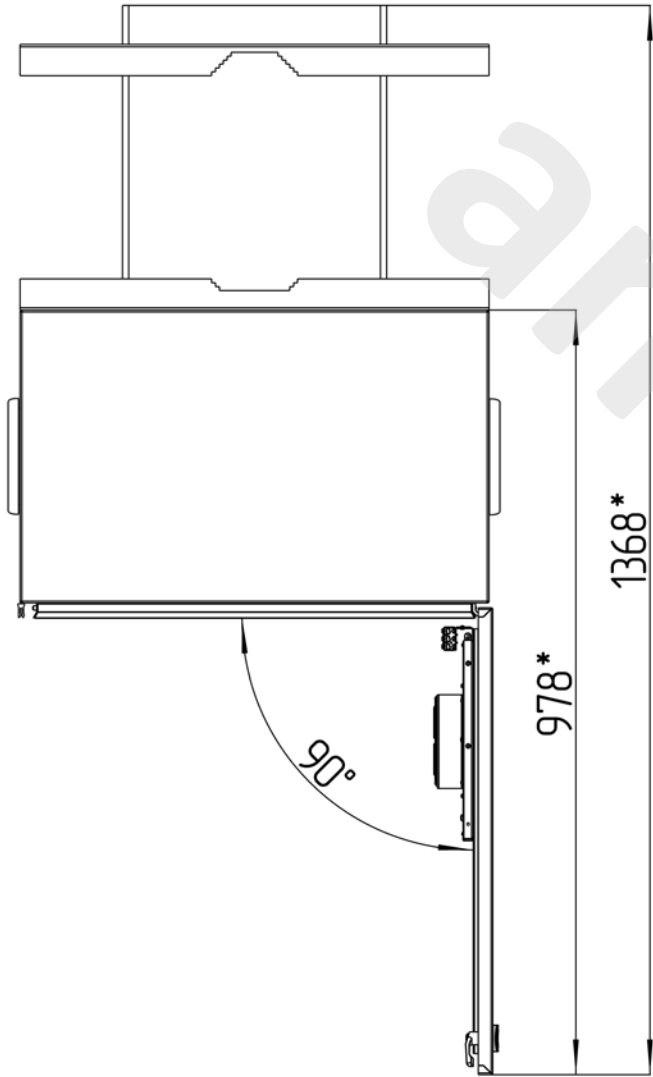


ТША122-60.80.40-ПНВ25223



\*Размеры для справок  
Габаритные размеры упаковки  
считать равными ШхВхГ (650х820х420)

Счет 1053

					ТША122-60.80.40-ПНВ25223 ГЧ			
Изм.	Лист	№ докум.	Подп.	Дата	Термошкаф всепогодный Габаритный чертеж	Лит.	Масса	Масштаб
Разраб.		Назарова				-	К	-
Проб.		Четвериков			Лист:		Листов:	
Т. контр.		Четвериков						
Н. контр.		Лемещук						
Утв.		Гречникова						

ТША122-60.80.40-ПНВ25223

Перв. примен.

Справ. №

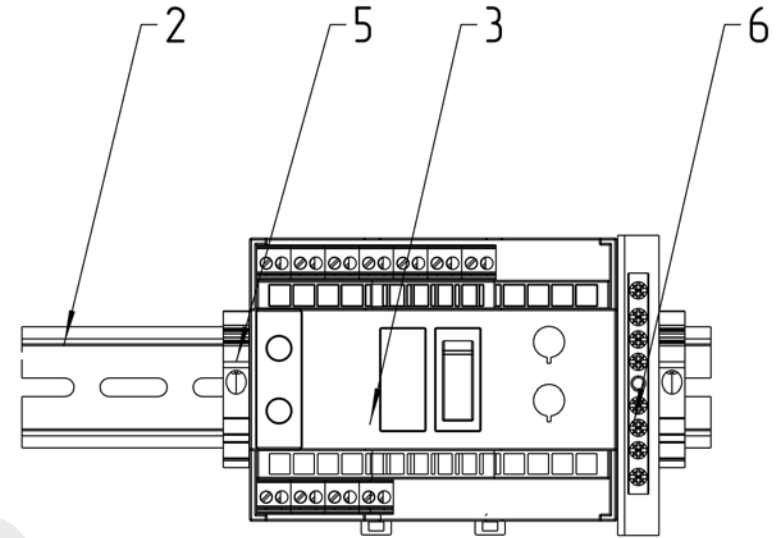
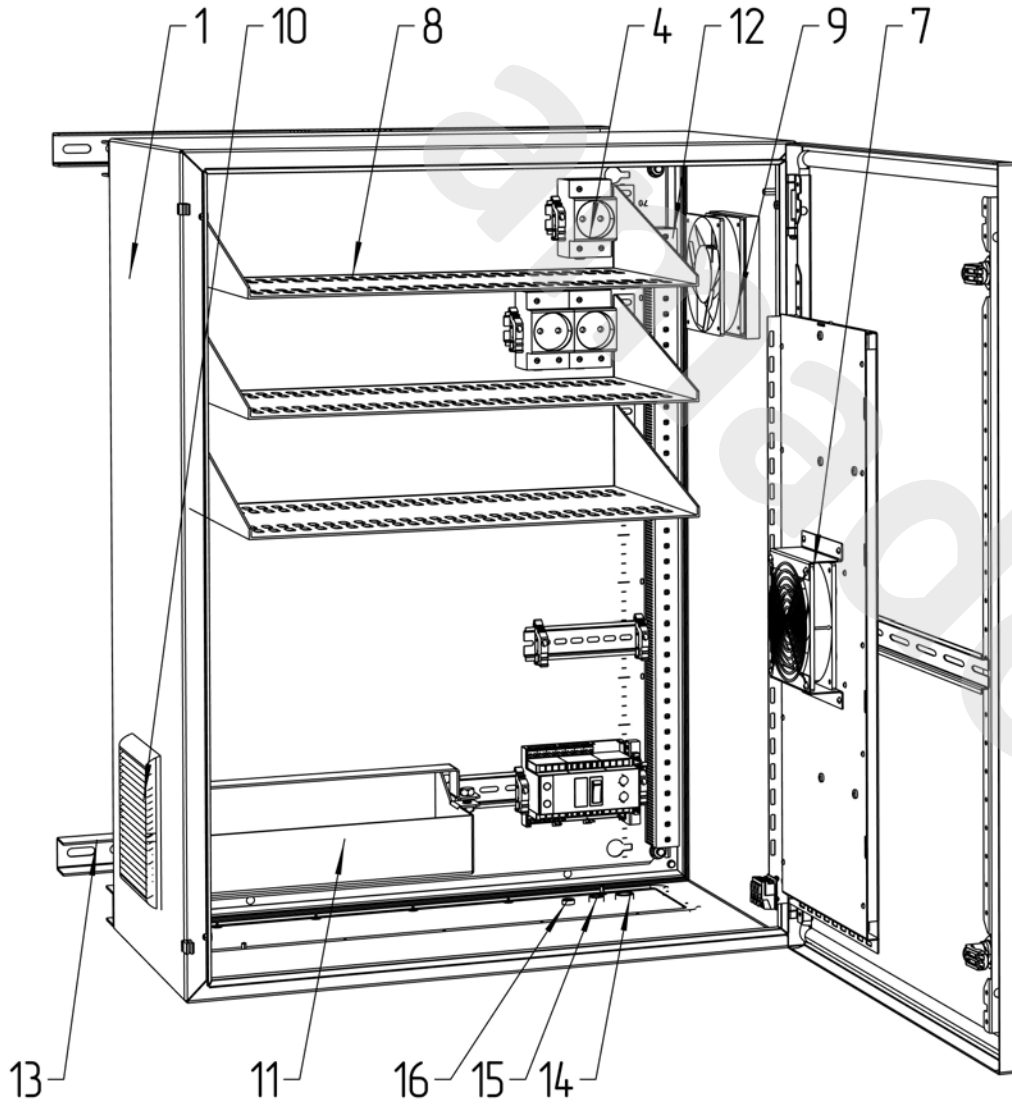
Подп. и дата

Инд. № дубл.

Взам. инд. №

Подп. и дата

Инд. № подл.



Счет 1053

					ТША122-60.80.40-ПНВ25223 СО						
					Термошкаф всепогодный			Лит.	Масса	Масштаб	
					- К -					1:5	
					Схема расположения оборудования					Лист:	Листов:
										000 "АМАДОН"	
Изм. / Лист	№ докум.	Подп.	Дата								
Разраб.	Назарова										
Проб.	Четвериков										
Т. контр.	Четвериков										
Н. контр.	Лемещук										
Утв.	Гречникова										

Копировал

Формат А3

Формат	Зона	Поз.	Обозначение	Наименование	Кол.	Примечание
				<u>Документация</u>		
А3			ТША122-60.80.40-ПНВ25223 ЭС	Схема электрическая принципиальная	1	
А3			ТША122-60.80.40-ПНВ25223 ГЧ	Габаритный чертеж	1	
А3			ТША122-60.80.40-ПНВ25223 СО	Схема расположения оборудования	1	
				<u>Детали</u>		
		1		Шкаф всепогодный	1	600x800x400мм
		2		Монтажный рельс (DIN-рейка) 35x7,5x2000	1,1	м.
		3		Блок управления, УКМ-5Б	1	
		4		Розетка РАр10-3-0П Shuko	3	
		5		Упор на DIN-рейку MR32, MR35 серый	8	
		6		Шина заземления 8/1	1	
		7		Греющая пластина с вентилятором, 420 Вт	1	
		8		Полка	3	
		9		Вентиляция 42 м3/ч	1	
		10		Вентиляционная решетка	2	
		11		Полка для аккумуляторных батарей	1	
		12		Кабель-канал	0,7	м.
		13*		Крепление на опору	1	
		14*		Кабельный ввод PG 7	1	
		15*		Кабельный ввод PG 9	1	
		16*		Кабельный ввод PG 11	1	

\* входит в комплект поставки (устанавливается заказчиком)

					<b>ТША122-60.80.40-ПНВ25223</b>			
Изм.	Лист	№ докум.	Подп.	Дата				
Разраб.		Плеханова						
Пров.		Четвериков						
Н. контр.		Лемещук						
Утв.		Гречникова						
					Термошкаф всепогодный Перечень оборудования			
					- К -	Лист	Листов	
						1	1	
					ООО "АМАДОН"			