

ГАРАНТИЙНЫЕ ОБЯЗАТЕЛЬСТВА

Изделие соответствует утвержденному образцу и удовлетворяет требованиям стандарта. Гарантийный срок на шкаф исчисляется в течение 12 месяцев со дня продажи. Без предъявления гарантийного талона, а также при наличии механических повреждений изделия или эксплуатации в условиях, отличных от указанных в паспорте, претензии к качеству работы изделия не принимаются и гарантийный ремонт не производится.

ОБРАТНАЯ СВЯЗЬ

Адрес офиса 125476, Россия, г. Москва,
ул. Василия Петушкова д. 3, оф. 401

Телефон +7-495-221-64-57

Телефон технической поддержки +7-495-363-31-71

Web-сайты amadon.ru
fermashkaf.com

ГАРАНТИЙНЫЙ ТАЛОН

ДАТА ВЫПУСКА

ПРЕДПРИЯТИЕ – ИЗГОТОВИТЕЛЬ

ТОРГУЮЩАЯ ОРГАНИЗАЦИЯ

ООО «АМАДОН»

БПА-48-720 РЭ/ПС

Лист

4

Общество с ограниченной ответственностью

«АМАДОН»



ПАСПОРТ И РУКОВОДСТВО ПО ЭКСПЛУАТАЦИИ

БПА-48-720 РЭ/ПС

г. Москва

ВНИМАНИЕ!

При получении изделия удостоверьтесь в отсутствии повреждений упаковки. Проверьте наличие печатей на отведенных полях гарантийного талона. Помните, что при отсутствии гарантийного талона вы лишаетесь права на гарантийный ремонт. Проверьте комплектность изделия.

После транспортировки изделия в зимних условиях надо дать ему прогреться до комнатной температуры в течение 3 часов. Перед подключением убедитесь в правильности соединений согласно схеме и в отсутствии повреждений подключаемых кабелей. Все коммутации производятся только при отключенном обарудовании. Напряжение и ток эксплуатации цепей изделия не должны превышать заявленных в технических характеристиках. Следите также указанные в характеристиках температуру и влажность для хранения и использования изделия.

КРАТКОЕ ОПИСАНИЕ

Изделие представляет собой стабилизированный источник питания, который формирует выходное напряжение равное 48V для работы соответствующей нагрузки. Корпус выполнен из металлических частей. Монтаж производится на DIN-рейку.

ХРАНЕНИЕ И ТРАНСПОРТИРОВКА

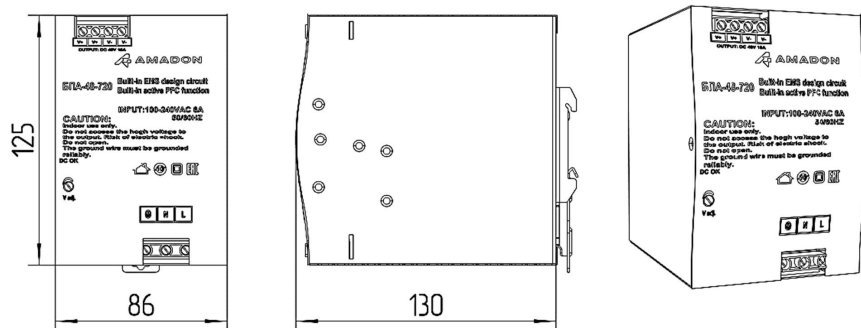
Транспортировка изделия производится в заводской упаковке. Избегайте ударов, толчков и встрясок. Хранить при относительной влажности до 80% (при 25°C), температуре от -50 до +45°C (для исполнения У1) или от -70 до +45°C (для исполнения УХЛ1) в проветриваемом помещении. Место для хранения не должно содержать кислот, щелочей или других агрессивных материалов. Долгосрочное хранение (свыше 6 месяцев) должно осуществляться в заводской упаковке.

КОМПЛЕКТНОСТЬ

Блок питания БПА-48-720
Руководство по эксплуатации с гарантийным талоном
Упаковочная тара

1 шт.
1 шт.
1 шт.

ГАБАРИТНЫЕ РАЗМЕРЫ



ОСНОВНЫЕ ПАРАМЕТРЫ

Выходные параметры	Выходное напряжение постоянного тока, В	48±10%
	Номинальный ток, А	15
	Пульсация, mVP-P	100
	Допустимое отклонение напряжения, %	1,1
	Разброс при регулировке напряжения, %	1
	Нестабильность по нагрузке, %	1
	Номинальная мощность, Вт	720
Входные параметры	Пиковая мощность, Вт	725
	Время инициализации, мс	500
	Время удержания при 230В, мс	30
	Напряжение питания, В	100 – 240
	Диапазон частот, Гц	47 – 63
	КПД, %	87 – 90
	Пусковой ток при 110В, А	Менее 30
Защитные параметры	Ток утечки при 230В, мА	0,5
	Защита от перегрузки (с восстановлением), Вт	720
	Защита от перенапряжения, В	265
	Защита от короткого замыкания в цепи постоянного тока	Да
	Самовосстановление питания после устранения КЗ	Да
Условия окружающей среды	Защита от перегрева	Да
	Самовосстановление питания после устранения перегрева	Да
	Предельные рабочие температуры, °C	-35...+75
	Допустимая влажность, %	95
Защитные и механические параметры	Предельные температуры хранения, °C	-45...+90
	Сейсмостойкость	10~500 Гц, 2G 10 мин/1 цикл, длительность 60 минут, для каждой оси
	Выдерживаемое напряжение	Вход/выход: 3 кВ переменного тока Вход относительно земли: 15 кВ переменного тока Выход относительно земли: 0,5 кВ переменного тока
	Сопротивление изоляции	Вход-выход, вход-земля, выход-земля: 100 МОм/500 В постоянного тока
	Габаритные размеры Ш x В x Г, мм	86 x 125 x 129
Вес, кг	1	